



中山市川狼五金制品厂

ZHONG SHAN CHUAN LANG LIGHTING CO., LTD

型号: 飞狼610-150W-T70x140

苍狼路灯系列-150W

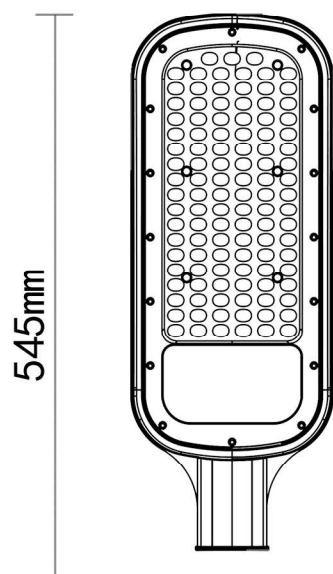
外观图



线条图

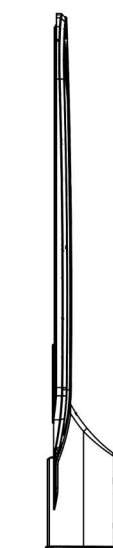
205mm

72mm

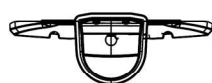


545mm

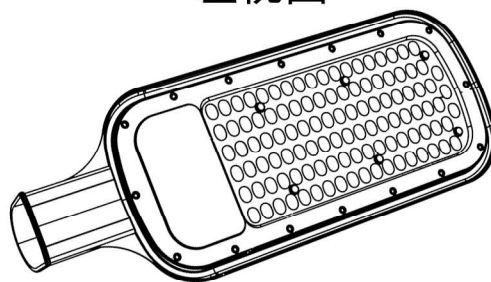
主视图



左视图



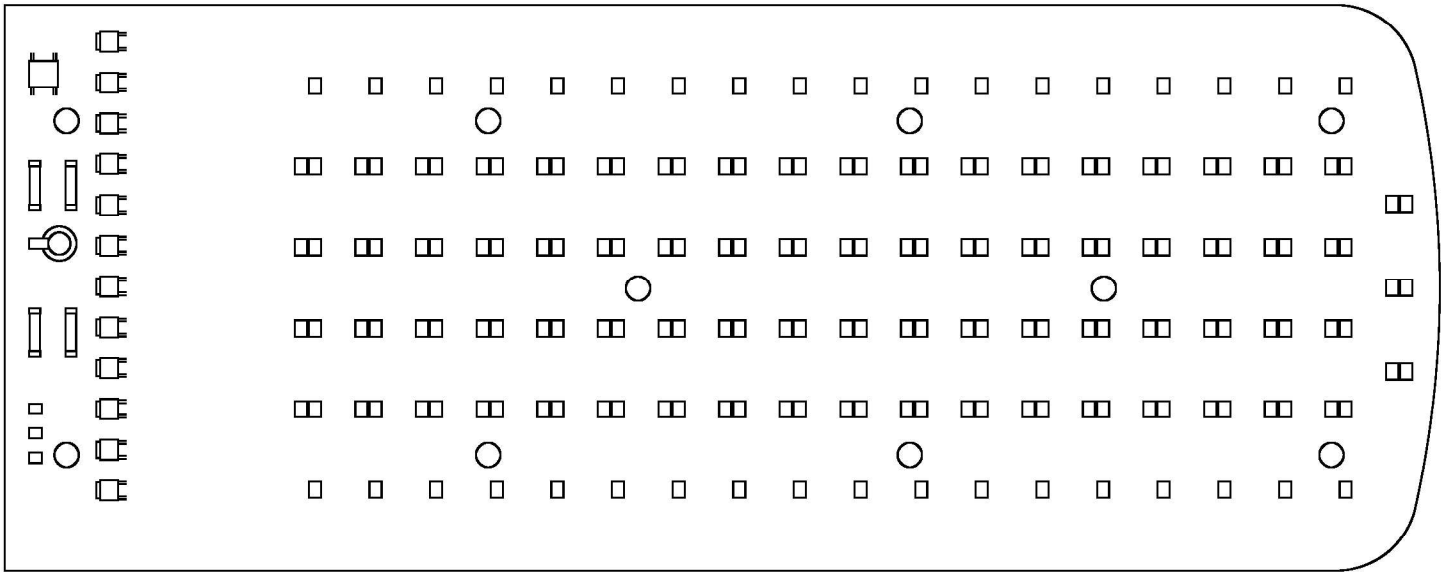
俯视图



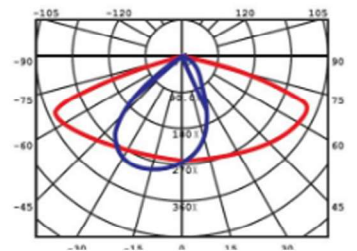
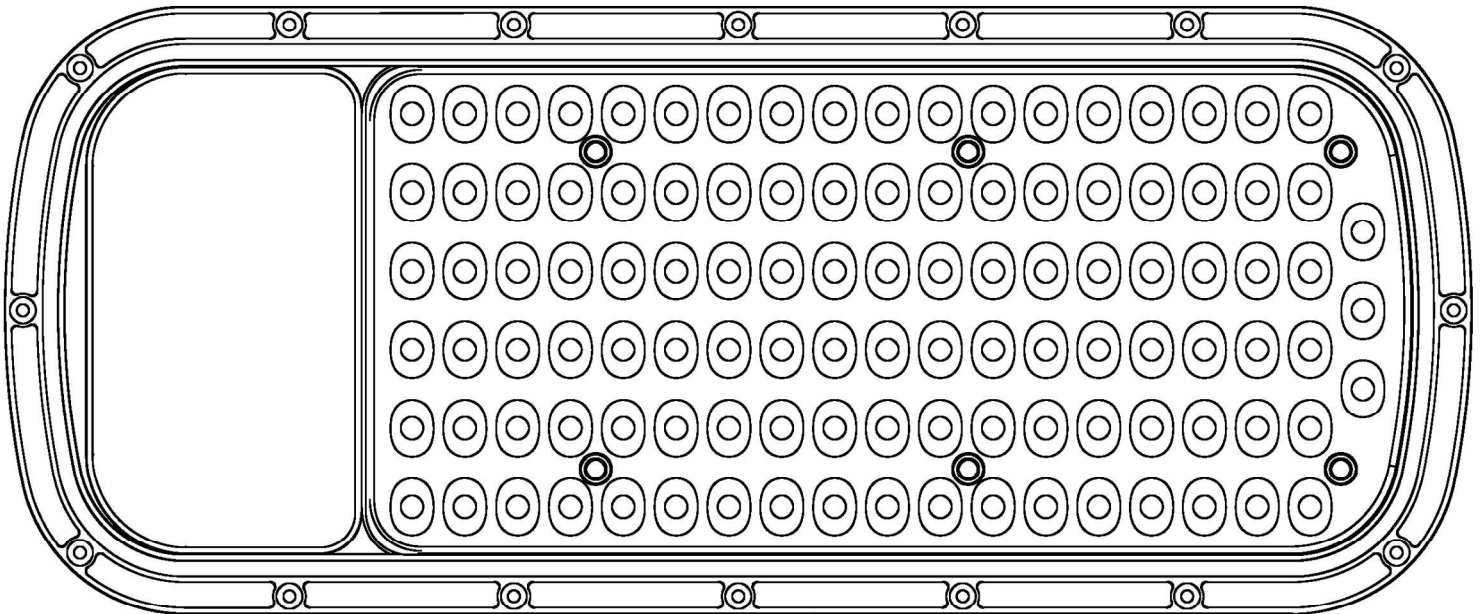
透视图

外形尺寸:W205mm*L545 mm*H72mm

灯板-透镜



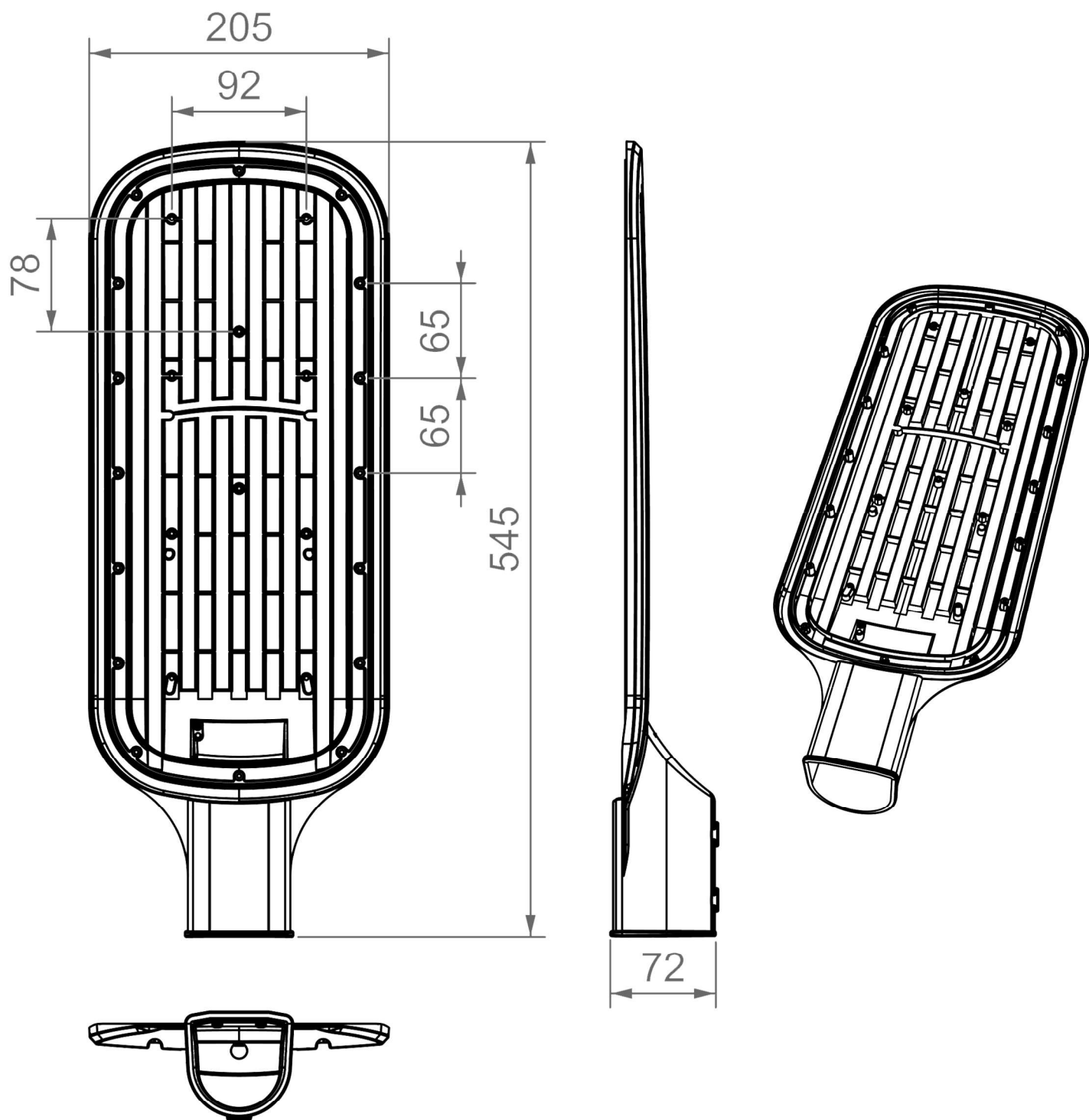
铝基板:W140mm*L380mm*T1.1mm 2835 6V 1W 110-120LM



透镜:W176mm*L425mm*H8mm

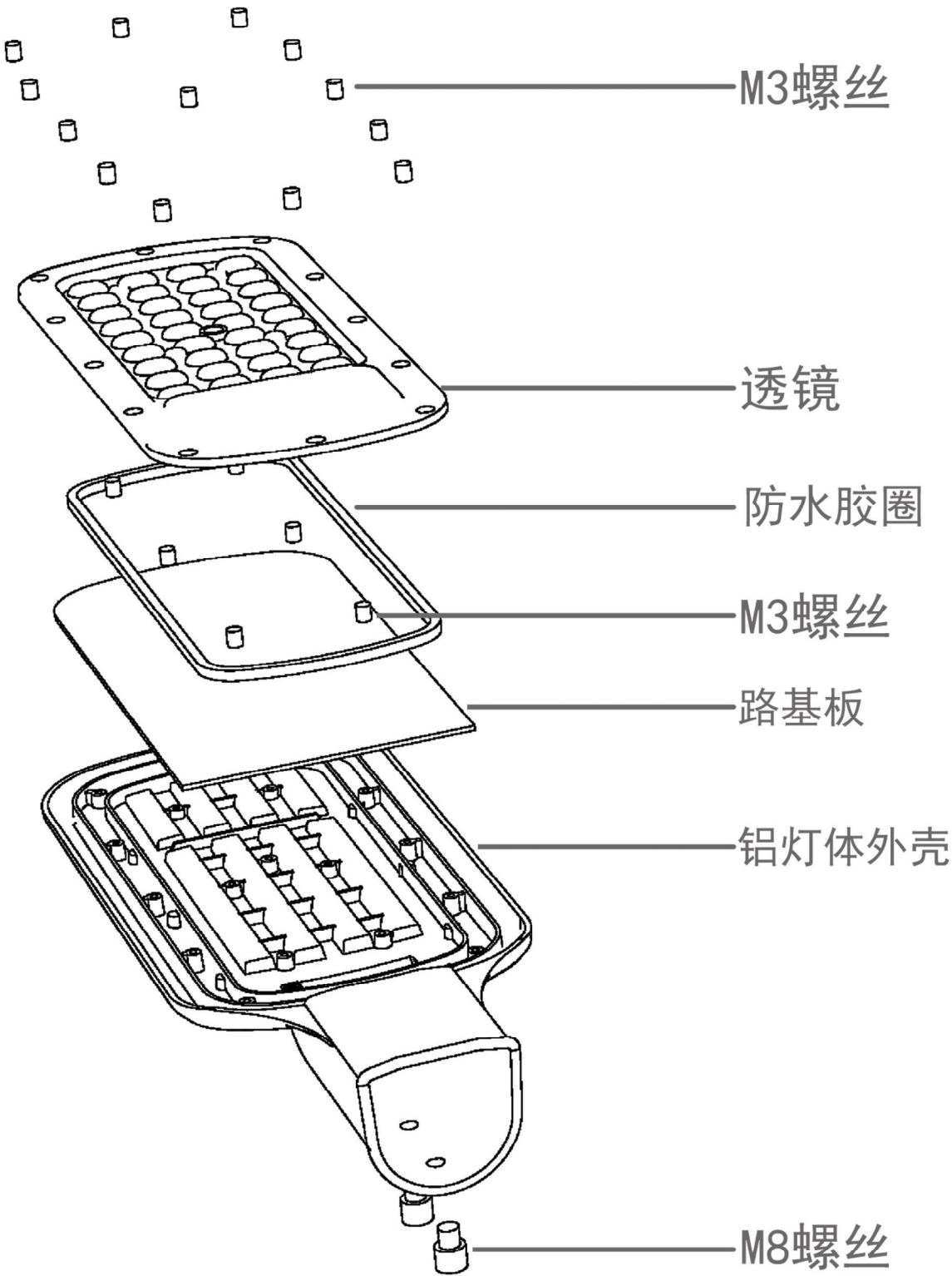
光束角70度-140度

灯体尺寸孔位

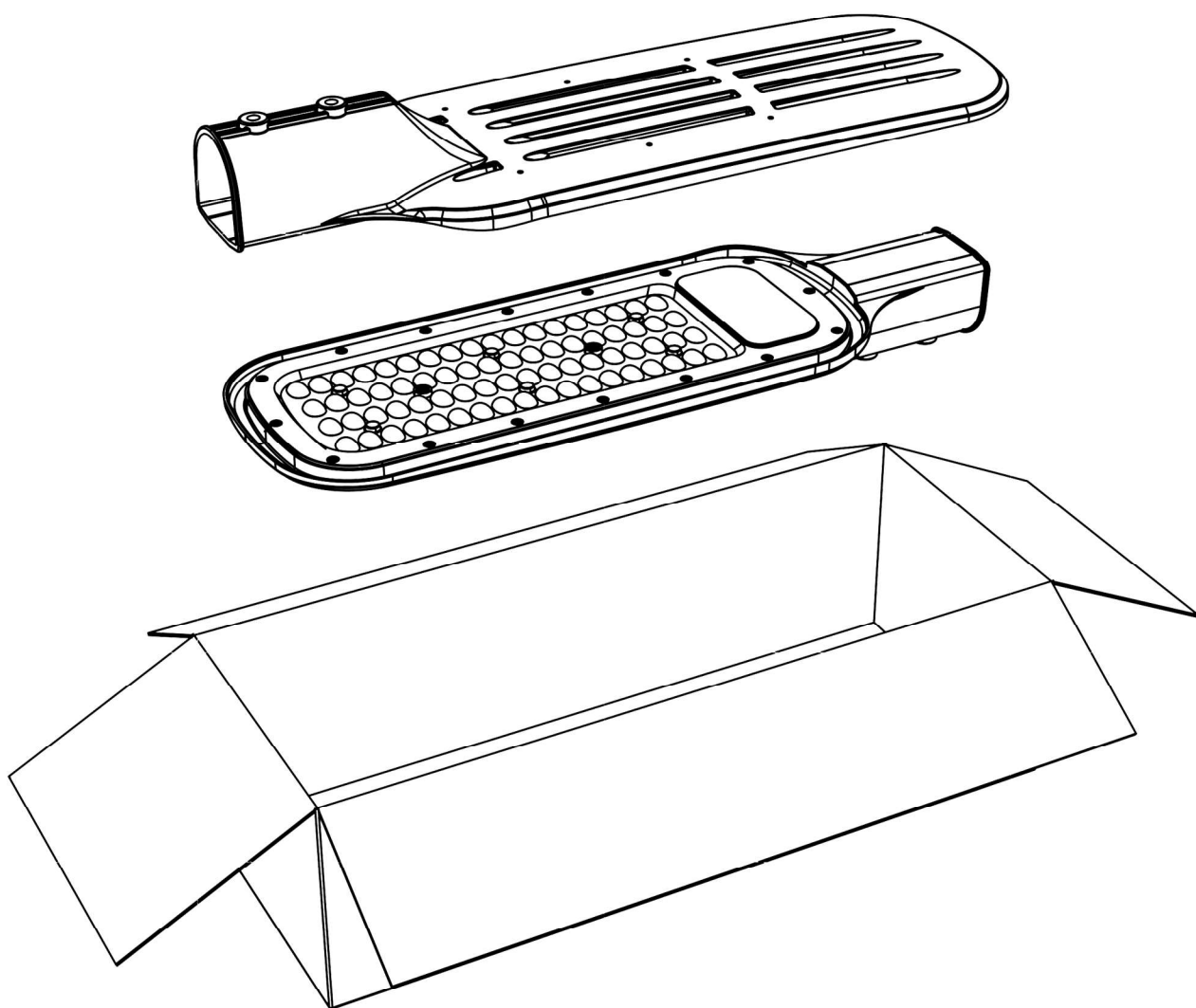


灯体直径W205mm*L545mm*H72mm 重量1.12KG

爆炸图



包装尺寸



外箱尺寸：570mm*220mm*H160mm

包装总重量：3.3KG